

**Modularna horizontalna linija
thermaline 90 - 1000 mm Otvoreno
postolje, 1 strana (H2) - v=550**

STAVKA #: _____

MODEL # _____

NAZIV # _____

SIS # _____

AIA # _____



589312 (MCIADAJOOO)

Otvoreno postolje,
rukovanje sa jedne strane,
H2**Glavne značajke**

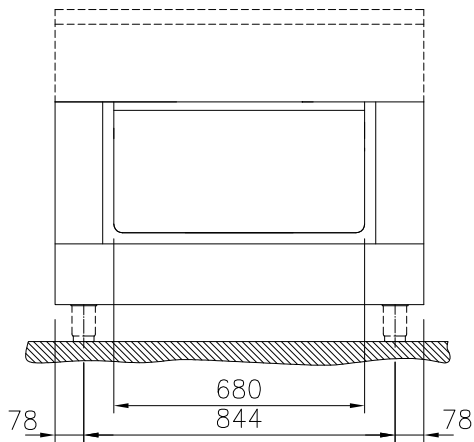
- Otvoreno postolje za pohranu lonaca, tava, posuda itd.
- Zaštita od vode IPX5.
- Svi važni dijelovi su lako dostupni sa prednje strane.
- Sustav prijavanja između uređaja THERMODUL spoj ne omogućuje dostup prljavštine do suštinskih dijelova uređaja te pojednostavljuje micanje uređaja uslijed zamjene ili servisa.
- Uređaj izrađen u skladu sa DIN 18860_2 sa soklom od 70mm.

Konstrukcija

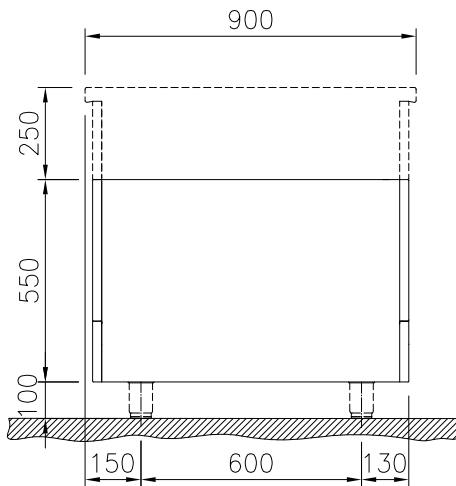
- Higijesni dizajn otvorenog postolja sa velikim zaobljenim kutevima.
- Radna ploha 2mm u od nehrđajućeg čelika 1.4301 (AISI 304).
- Ravna radna ploha sa minimalnim mogućim zonama nečistoća za jednostavno čišćenje cjelokupne površine.
- Unutarnji okvir za robusnu čvrstoću od nehrđajućeg čelika.

ODOBRENJE: _____

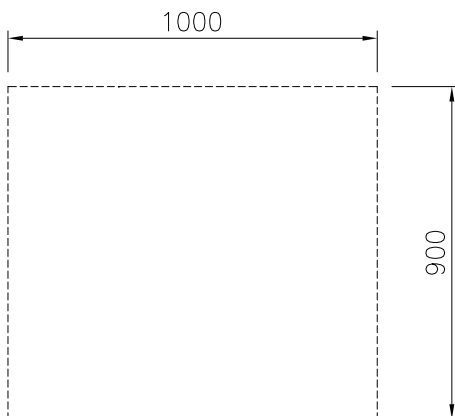
Prednja/e



Bočna/o



Gornja/e


Ključne informacije:

| | |
|---|---------|
| Vanjske dimenzije, širina: 589312 (MC1ADAJ000) | 1000 mm |
| Vanjske dimenzije, dubina: | 900 mm |
| Vanjske dimenzije, visina: | 550 mm |
| Dimenzije utora police (širina): | 680 mm |
| Dimenzije utora police (visina): | 330 mm |
| Dimenzije utora police (dubina): | 740 mm |
| Neto težina: | 26 kg |

Opcijska dodatna oprema

- | | | | | | |
|---|------------|--------------------------|--|------------|--------------------------|
| • Bočni panel od nehrđajućeg čelika, 900x800mm, samostojeći | PNC 912511 | <input type="checkbox"/> | • Pregradna ploča od nehrđajućeg čelika, 900x800 mm, (koristi se isključivo između Electrolux Professional Thermaline Modular 90 i Thermaline C90) | PNC 913673 | <input type="checkbox"/> |
| • Prednji sokl od nehrđajućeg čelika, 1000mm širina | PNC 912600 | <input type="checkbox"/> | • Bočna stranica od nehrđajućeg čelika, 900x800 mm, flush spoj (koristiti isključivo uza zid, uz nišu i između Electrolux Professional Thermaline i ProThermetic uređaja i vanjskih uređaja - pod uvjetom da su barem istih dimenzija) | PNC 913689 | <input type="checkbox"/> |
| • Bočni sokl od nehrđajućeg čelika, lijevi i desni, samostojeći, 900mm širina | PNC 912621 | <input type="checkbox"/> | | | |
| • Bočni sokl od nehrđajućeg čelika, lijevi i desni, uz zid, 900mm širina | PNC 912624 | <input type="checkbox"/> | | | |
| • Bočni sokl od nehrđajućeg čelika, lijevi i desni, leđa na leđa, 1810 mm širina | PNC 912627 | <input type="checkbox"/> | | | |
| • Sokl od nehrđajućeg čelika, uz zid, 1000mm širina | PNC 912903 | <input type="checkbox"/> | | | |
| • Sokl od nehrđajućeg čelika, samostojeći 1000mm širina | PNC 912922 | <input type="checkbox"/> | | | |
| • Bočni panel od nehrđajućeg čelika, 900x800mm, uz zid, lijeva strana | PNC 913102 | <input type="checkbox"/> | | | |
| • Bočni panel od nehrđajućeg čelika, 900x800mm, uz zid, desna strana | PNC 913106 | <input type="checkbox"/> | | | |
| • Stražnji panel, 1000x550mm, za postolje gdje je rukovanje sa jedne strane | PNC 913184 | <input type="checkbox"/> | | | |
| • Bočni panel od nehrđajućeg čelika, lijevi, v=800mm, flush | PNC 913224 | <input type="checkbox"/> | | | |
| • Bočni panel od nehrđajućeg čelika, lijevi, V=800mm, flush | PNC 913225 | <input type="checkbox"/> | | | |
| • Perforirana polica za grijanje ormariće i radna postolja (rukovanje sa jedne strane TL 80-85-90 i rukovanje sa obje strane za TL80) | PNC 913235 | <input type="checkbox"/> | | | |
| • Bočni panel pojačanja, samo u kombinaciji sa bočnom policom, za samostojeće uređaje | PNC 913259 | <input type="checkbox"/> | | | |
| • Bočni panel pojačanja, samo u kombinaciji sa bočnom policom, za instalacije uza zid, lijevo | PNC 913268 | <input type="checkbox"/> | | | |
| • Bočni panel pojačanja, samo u kombinaciji sa bočnom policom, za instalaciju uza zid, desno | PNC 913270 | <input type="checkbox"/> | | | |
| • Bočni panel pojačanja, samo u kombinaciji sa bočnom policom, za instalaciju leđa na leđa, lijevo | PNC 913277 | <input type="checkbox"/> | | | |
| • Bočni panel pojačanja, samo u kombinaciji sa bočnom policom, za instalaciju leđa na leđa, desno | PNC 913278 | <input type="checkbox"/> | | | |
| • Fiksator police za TL 80-85-90 za rukovanje sa jedne strane, TL80 za rukovanje sa obje strane | PNC 913283 | <input type="checkbox"/> | | | |